

DIN EN 13823 : 2015 –
Thermische Beanspruchung durch einen
einzelnen brennenden Gegenstand (SBI)

DIN EN 13823 : 2015 –
*Thermal attack by a single burning item
(SBI)*

DIN EN 13501-1 : 2010
Klassifizierung von Bauprodukten
zum Brandverhalten

DIN EN 13501-1 : 2010
Fire classification of construction products

Übersicht

Bauprodukte, außer Bodenbeläge und Kabel, die gemäß EN 13501-1 in die Klassen A₂, B, C oder D eingestuft werden sollen, müssen unter anderem nach EN 13823 im **Single Burning Item** Verfahren geprüft werden.

Als Voraussetzung für diese Klassifizierungen müssen die Bauprodukte die Kriterien einer 30-sekündigen Flächenbeflammung gemäß EN ISO 11925-2 erfüllen.

Prüfmethode

Ein Gasbrenner beflammt den Prüfkörper mit einer Leistung von ca. 30 kW für 21 Minuten. Es werden folgende Parameter gemessen bzw. beobachtet:

- Wärmefreisetzung
- Rauchentwicklung
- horizontale Flammenausbreitung
- brennendes Abtropfen mit Nachbrennzeiten.

Die Prüfung dauert insgesamt 26 Minuten und wird in folgende Abschnitte unterteilt:

Overview

*Construction products, except floor coverings and cables, that are to be placed in classes A₂, B, C or D in line with EN 13501-1 must, among other things, be tested to EN 13823 using the **single burning item** method.*

As a precondition to these classifications the construction products must fulfill the criteria of a 30 second surface flame application according to EN ISO 11925-2.

Test Method

A gas burner applies a flame to the test specimen with an output of around 30 kW for 21 minutes. The following parameters are measured/observed:

- *Heat release*
- *Smoke development*
- *Horizontal flame spread*
- *Burning droplets with afterflame times.*

Testing lasts a total of 26 minutes and is divided into the following sections:

Tabelle 1: Prüfungsabfolge

Table 1: Testing sequence

Versuchszeit / <i>Test time</i> (min)	Verfahren / <i>Method</i>
0 – 2	Erfassung der Nullwerte / <i>Baseline detection</i>
2 – 5	Kalibrierung der Wärmefreisetzung mit einem zweiten Brenner / <i>Calibration of the heat release with a second burner</i>
5 – 26	Beflammung der Probe / <i>Flaming of the specimen</i>

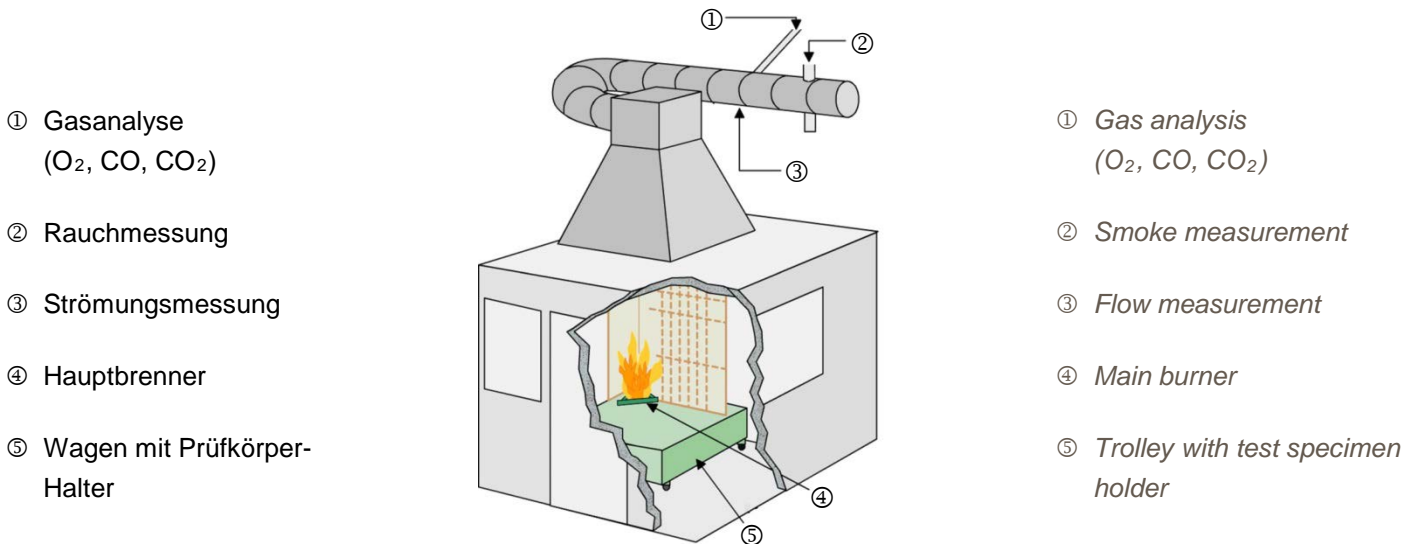


Abbildung 1: Prüfkammer nach DIN EN 13823
 Figure 1: Test chamber according to DIN EN 13823

Anzahl und Konditionierung der Prüfkörper

Für eine Klassifizierung sind mindestens drei Versuche durchzuführen, der Mittelwert der einzelnen Parameter führt zur entsprechenden Einstufung.

Die Prüfkörper werden gemäß EN 13238 14 Tage bzw. bis zur Gewichtskonstanz bei $(23 \pm 2)^\circ\text{C}$ und $(50 \pm 5)\%$ r.F. gelagert (bei nicht flammgeschützten Holzwerkstoffen, CaSi- und Gipsprodukten ist eine Klimatisierung von min. 4 Wochen notwendig, bei Holzwerkstoffen mit Flammschutzmitteln und Materialien auf Zementbasis mindestens 2 Monate).

Abmessungen und Einbau der Prüfkörper

Flächige Produkte

Der rechteckige Prüfkörperaufbau besteht bei flächigen Produkten aus zwei Schenkeln mit einer maximalen Dicke von 200 mm:

- kurze Seite: $(495 \pm 5) \text{ mm} \times (1500 \pm 5) \text{ mm}$
- lange Seite: $(1000 \pm 5) \text{ mm} \times (1500 \pm 5) \text{ mm}$

Prüfkörper mit einer Dicke von mehr als 200 mm müssen auf eine Dicke von 200_{-10} mm reduziert werden. Dies gilt ggf. inkl. Luftspalt.

Number and Conditioning of Test Specimens

A minimum of three tests need to be performed for a classification. The average value of the individual parameters results in the corresponding classification.

The test specimens are stored at $(23 \pm 2)^\circ\text{C}$ and $(50 \pm 5)\%$ relative humidity for 14 days or until they have reached constant weight (for non-flame-retardant timber materials, CaSi and plaster products, conditioning for at least four weeks is necessary; for timber materials with flame retardants and cement-based materials, at least two months).

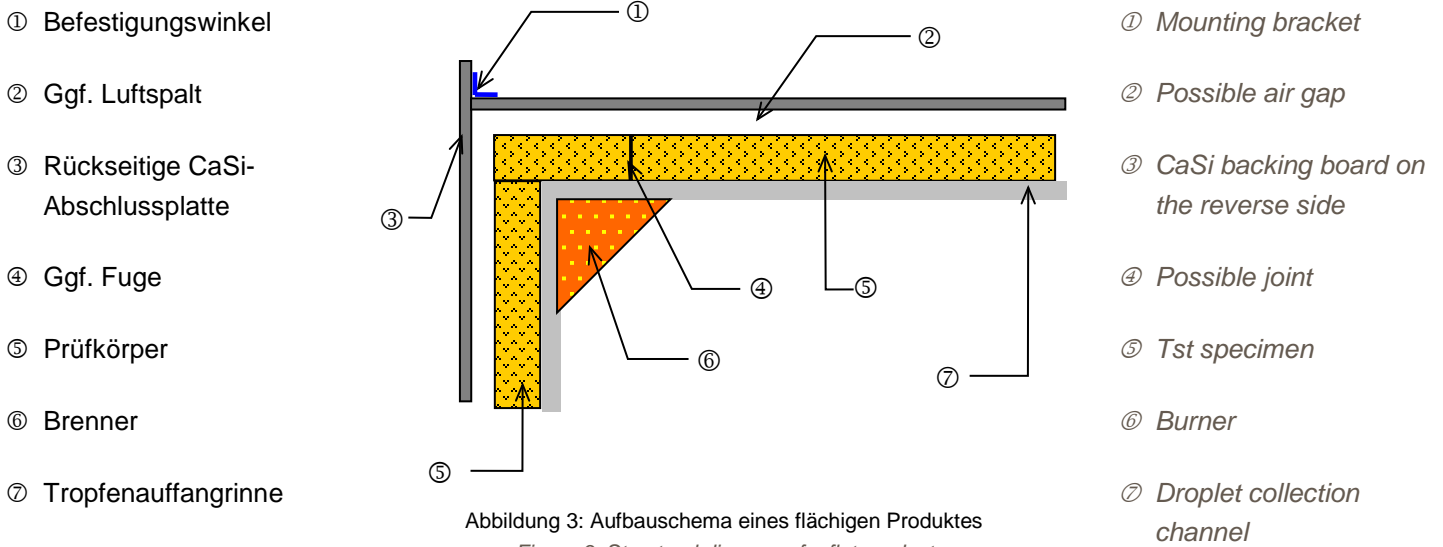
Dimensions and Mounting of Test Specimens

Flat products

For flat products, the rectangular test specimen structure consists of two arms with a maximum thickness of 200 mm:

- Short wing: $(495 \pm 5) \text{ mm} \times (1,500 \pm 5) \text{ mm}$
- Long wing: $(1000 \pm 5) \text{ mm} \times (1,500 \pm 5) \text{ mm}$

Test specimens with a thickness of over 200 mm are to be reduced to a thickness of 200_{-10} mm . This includes any air gaps.



Bauprodukte werden grundsätzlich entsprechend ihrer beabsichtigten Endanwendung eingebaut. Die Prüfergebnisse können für einen größeren Bereich von praktischen Anwendungen gültig sein, wenn die geprüfte Konfiguration die speziellen Einbaubedingungen mit abdeckt. Für zahlreiche typische Anwendungsbedingungen gibt es normative Einbauvorschriften und der Gültigkeitsbereich muss in Übereinstimmung mit den entsprechenden Produktspezifikationen und Normen sein.

Construction products are always installed in line with their intended end use. The test results may be valid for a wider range of end use applications if the tested configuration covers the specific mounting conditions. Standardized installation instructions exist for numerous typical conditions of use, and the scope of validity must comply with the relevant product specifications and standards.

- In der praktischen Anwendung mechanisch auf einer Trägerplatte befestigte Produkte werden mit entsprechenden Befestigungsmitteln auf einer Trägerplatte fixiert geprüft. Befestigungen die aus der Prüfkörperoberfläche herausstehen, müssen so angeordnet sein, dass die Prüfkörperseite gegen das U-Profil am Boden und gegen die andere rechtwinklig angeordnete Prüfkörperseite über die gesamte Höhe unbehindert gestellt werden kann.
- In der praktischen Anwendung auf einer Trägerplatte verklebte Produkte müssen auf einer Trägerplatte verklebt geprüft werden.
- Haben Bauprodukte Fugen, kann dies prüftechnisch berücksichtigt werden: Horizontale Fugen werden an der breiten Seite in einer Höhe von 500 mm über der Prüfkörperunterkante angebracht. Vertikale Fugen werden an der breiten Probenseite im Abstand von 200 mm von der Ecke angebracht. Beides gemessen im eingebauten Zustand.
- Mehrschichtige Bauprodukte mit Hohlkammern müssen mit vertikal verlaufenden Hohlkammern geprüft werden.
- *Products mechanically mounted on a substrate in end use are tested using appropriate fixings mounted on substrate. Fixings that stick out of the test specimen's surface must be arranged in such a way that the side of the test specimen can be positioned unhindered against the U-profile on the ground and against the other, perpendicular side of the test specimen across the entire height.*
- *Products bonded to a substrate in end use must be tested glued to a substrate.*
- *If construction products have joints, this can be taken into account in testing: horizontal joints are added on the wide side of the specimen at a height of 500 mm above the bottom edge of the test specimen. Vertical joints are added on the wide side of the specimen at a distance of 200 mm from the corner. Both measured in installed state.*
- *Multi-layered construction products with cavities need to be tested with vertical cavities.*

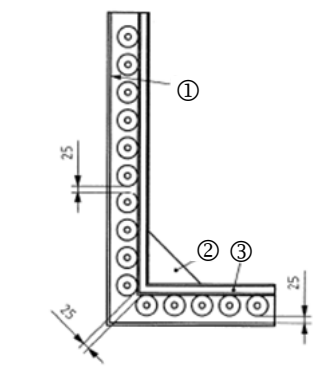
Rohrisolierungen

- Rohrisolierungen werden einzeln nebeneinander mit einem Abstand von 25 mm zueinander und zu einer Hinterlegungsplatte angeordnet. Die Anzahl ist vom Außendurchmesser abhängig. Der Innendurchmesser ist mit 22 mm fix und die Prüfkörperlänge ist wie bei den flächigen Produkten nominell 1500 mm.
- Rohrdämmstoffe sind auf Stahlrohren zu montieren mit einem Außendurchmesser von 21,3 mm und eine Wanddicke von 2,5 mm bis 2,6 mm.

Pipe insulations

- Pipe insulations are arranged individually next to each other, 25 mm from each other and from a backing board. The number depends on the outer diameter. The inner diameter is fixed at 22 mm and the test specimen length is nominally 1500 mm, as with the flat products.
- Pipe insulating materials are mounted on steel pipes with an outer diameter of 21.3 mm and a wall thickness of 2.5 - 2.6 mm and.

- ① Rückseitige CaSi-Abschlussplatte
- ② Brenner
- ③ Tropfenauffangrinne



- ① CaSi backing board at the rear
- ② Burner
- ③ Droplet collection channel

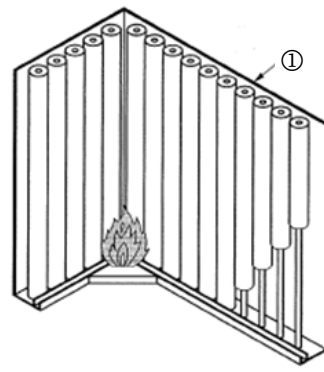


Abbildung 4: Beispiel einer Rohrisolierung
 Figure 4: Example of a pipe insulation

Auswertung und Beurteilung

Die Baustoffe werden nach der DIN EN 13501-1 in Brennbarkeitsklassen und zusätzlich in Rauch- sowie in Tropfbarkeitsklassen eingestuft. Bei den Klassengrenzwerten werden flächige Baustoffe von linearen, wie Rohre und Rohrisolierungen, unterschieden.

Die Klassen für Rohrisolierungen werden mit einem „L“ als Index gekennzeichnet, es gelten andere Grenzwerte.

Analysis and Evaluation

The construction materials are classified under DIN EN 13501-1 in flammability classes and also in smoke generation and droplet formation classes. In the case of class threshold values, a distinction is made between flat construction materials and linear materials such as pipes and pipe insulations.

The classes for pipe insulations are given the index “L.” Different threshold values apply.

Tabelle 2: Anforderungen Brennbarkeitsklasse für flächige Produkte
 Table 2: Flammability class requirements for flat products

Brennbarkeits- klasse <i>Flamability class</i>	Kenngroße <i>Parameter</i>	Dimension <i>Dimension</i>	Grenzwerte <i>Threshold values</i>
A2	FIGRA _{0,2 MJ}	W/s	≤ 120
	THR ₆₀₀	MJ	≤ 7,5
	LFS	< Rand der Probe < <i>Edge of specimen</i>	
B	FIGRA _{0,2 MJ}	W/s	≤ 120
	THR ₆₀₀	MJ	≤ 7,5
	LFS	< Rand der Probe < <i>Edge of specimen</i>	
C	FIGRA _{0,4 MJ}	W/s	≤ 250
	THR ₆₀₀	MJ	≤ 15
	LFS	< Rand der Probe < <i>Edge of specimen</i>	
D	FIGRA _{0,4 MJ}	W/s	≤ 750

Tabelle 3: Anforderungen Brennbarkeitsklasse für Rohrisolierungen
 Table 3: Flammability class requirements for pipe insulations

Brennbarkeits- klasse <i>Flamability class</i>	Kenngroße <i>Parameter</i>	Dimension <i>Dimension</i>	Grenzwerte <i>Threshold values</i>
A2L	FIGRA _{0,2 MJ}	W/s	≤ 270
	THR ₆₀₀	MJ	≤ 7,5
	LFS	< Rand der Probe < <i>Edge of specimen</i>	
BL	FIGRA _{0,2 MJ}	W/s	≤ 270
	THR ₆₀₀	MJ	≤ 7,5
	LFS	< Rand der Probe < <i>Edge of specimen</i>	
CL	FIGRA _{0,4 MJ}	W/s	≤ 460
	THR ₆₀₀	MJ	≤ 15
	LFS	< Rand der Probe < <i>Edge of specimen</i>	
DL	FIGRA _{0,4 MJ}	W/s	≤ 2100
	THR ₆₀₀	MJ	≤ 100

Tabelle 4: Rauchentwicklungsklassen
 Table 4: Smoke development classes

Rauchent- wicklungsklasse <i>Smoke generation class</i>	Kenngroße <i>Parameter</i>	Grenzwert flächige Produkte <i>Threshold for flat products</i>	Grenzwert Rohrisolierungen <i>Threshold for pipe insulations</i>
S ₁	SMOGR _A	30 m ² /s ²	105 m ² /s ²
	TSP ₆₀₀	50 m ²	250 m ²
S ₂	SMOGR _A	180 m ² /s ²	580 m ² /s ²
	TSP ₆₀₀	200 m ²	1600 m ²
S ₃	nicht S ₁ oder S ₂ <i>not S₁ or S₂</i>		

Tabelle 5: Tropfbarkeitsklassen
 Table 5: Drip classes

Tropfbarkeits- klasse <i>Droplet formation class</i>	Anforderungen <i>Requirements</i>
d ₀	Kein brennendes Abfallen (Tropfen / Partikel) innerhalb der ersten 600 s <i>No burning debris (droplets/particles) within the first 600 s</i>
d ₁	Kein brennendes Abfallen mit einer Nachbrennzeit > 10 s innerhalb der ersten 600 s <i>No burning debris with an afterflame time > 10 s within the first 600 s</i>
d ₂	nicht d ₀ oder d ₁ <i>not d₀ or d₁</i>

Erläuterungen / *Explanations:*

FIGRA – **F**ire **G**rowth **R**ate

LFS – **L**ateral **F**lame **S**pread

THR – **T**otal **H**eat **R**elease

SMOGR_A – **S**MOke **G**rowth **R**ate

TSP – **T**otal **S**moke **P**roduction

Indices / *Indices:*

- 0,2/0,4 MJ: nicht berechnet unterhalb einer Gesamtwärme-freisetzung von x MJ
not calculated below a total heat release of x MJ
- 600: innerhalb der ersten 600s Prüfzeit
within the first 600s of testing

Die CURRENTA Brandtechnologie ist ein durch die Deutsche Akkreditierungsstelle GmbH (DAkkS) nach DIN EN ISO/IEC 17025 akkreditiertes Prüflaboratorium. Die akkreditierten Prüfverfahren sind in der Anlage der Urkunde aufgeführt und umfassen nationale, europäische und internationale Brandprüfmethoden für den Verkehrssektor (Schiene, Straße, Luft, See) sowie den Bau-, Elektro- und Konsumgüterbereich.

CURRENTA's Fire Technology Department is a testing laboratory accredited to DIN EN ISO/IEC 17025 by the Deutsche Akkreditierungsstelle GmbH (DAkkS). The accredited test procedures are specified in the annex to the certificate and cover national, European and international fire test methods for the transportation sector (rail, road, air, sea) and for the construction, electrical and consumer goods industries.



Deutsche
Akkreditierungsstelle
D-PL-14097-01-02

Für diese Prüfverfahren ist die CURRENTA Brandtechnologie berechtigt, das kombinierte MRA-Zeichen der DAkkS und der International Laboratory Accreditation Cooperation (ILAC) zu nutzen. Das multilaterale Abkommen „ILAC Mutual Recognition Arrangement (MRA)“ regelt die gegenseitige Anerkennung der Prüfleistungen akkreditierter Laboratorien in den ILAC-Mitgliedsstaaten (u. a. Deutschland, Frankreich, Großbritannien, Italien, Kanada, Schweiz, USA). Damit wird national und international anerkannt, dass die CURRENTA Brandtechnologie die in der Akkreditierungsurkunde aufgeführten Prüfleistungen kompetent durchführen kann.

For these test procedures, CURRENTA's Fire Technology Department is entitled to use the combined MRA mark of the DAkkS and the International Laboratory Accreditation Cooperation (ILAC). The ILAC Mutual Recognition Arrangement (MRA) regulates the mutual recognition of the testing services of accredited laboratories in the ILAC member states (e.g. Canada, France, Germany, Italy, Switzerland, United Kingdom, United States). The competence of CURRENTA's Fire Technology Department to perform the test procedures listed in the accreditation certificate is thus recognized nationally and internationally.

Durch die regelmäßige Teilnahme an Rundversuchen, organisiert z. B. von CERTIFER oder ISO, stellt die CURRENTA Brandtechnologie eine gleichbleibend hohe Qualität der Prüfergebnisse sicher.

CURRENTA's Fire Technology Department regularly participates in round robins, organized by CERTIFER or ISO, to ensure the constant high quality of the test results.

CURRENTA GmbH & Co. OHG
ANT – MA – Brandtechnologie
CHEMPARK, Gebäude B411
D-51368 Leverkusen

CURRENTA GmbH & Co. OHG
ANT – MA – Fire Technology
CHEMPARK, Building B411
D-51368 Leverkusen

E-Mail: brandtechnologie@currenta.de
Internet: www.brandversuche.de

E-mail: brandtechnologie@currenta.de
Internet: www.fire-testing.eu



Die Inhalte dieses Informationsblattes wurden mit größter Sorgfalt erstellt. Für die Richtigkeit, Vollständigkeit und Aktualität der Inhalte können wir jedoch keine Gewähr übernehmen.

Please note that we have compiled the provided in this brochure to the best of our knowledge. However, no warranty is given for the completeness or correctness of this information.