

DIN EN 45545-2 : 2016
Brandschutz in Schienenfahrzeugen –
Bestimmung des Sauerstoff-Index
nach DIN EN ISO 4589-2 : 1999 + A1 : 2006

DIN EN 45545-2 : 2016
Fire protection on railway vehicles –
Determining the oxygen index according to
DIN EN ISO 4589-2 : 1999 + A1 : 2006

Übersicht

Das Prüfverfahren nach DIN EN ISO 4589-2 dient zur Bestimmung der minimalen Sauerstoffkonzentration in Gemischen mit Stickstoff, die die Verbrennung senkrecht angeordneter kleiner Prüfkörper unter festgelegten Prüfbedingungen unterstützt.

Hierzu werden selbst tragende Stäbe von max. 10,5 mm Dicke (sowie ggf. Platten oder Folien) senkrecht in einem Glasrohr angeordnet, durch das ein Sauerstoff- und Stickstoffgemisch strömt. Dieses Prüfverfahren ist im Allgemeinen für feste und mehrschichtige Werkstoffe oder Schaumstoffe mit einer Rohdichte größer als 100 kgm⁻³ geeignet.

Prüfmethode

Das zu prüfende Material wird vor der Prüfung 88 h bei (23 ± 2) °C und (50 ± 5) % r.F. konditioniert.

Der Prüfkörper wird mit einer Markierung für die Abbrandstrecke versehen und senkrecht in einer Halterung befestigt. Diese befindet sich in einem durchsichtigen, wärmebeständigen Glasrohr und wird aufwärts mit einem Gemisch aus Sauerstoff und Stickstoff durchströmt (siehe Abb. 1). Nach dem Einstellen der Eingangs-Sauerstoffkonzentration und der Strömungsgeschwindigkeit im Glasrohr wird eine Flamme bis zu 30 s auf das obere Ende des Prüfkörpers gerichtet und versucht, diesen zu entzünden. Dabei kann die Zündflamme bis zu 5 s abgehoben werden, um ein Entzünden des Prüfkörpers festzustellen.

Overview

The test method according to DIN EN ISO 4589-2 is used to determine the minimum oxygen concentration in mixtures with nitrogen that supports the burning of small test specimens arranged vertically under defined test conditions.

For this purpose, self-supporting rods with a max. thickness of 10.5 mm (and sheets or films if appropriate) are arranged vertically in a glass tube with a mixture of oxygen and nitrogen flowing through it. Generally speaking, this test method is only suitable for solid and multi-layered materials or cellular materials with a bulk density exceeding 100 kgm⁻³.

Test Method

Prior to testing, the material to be tested is conditioned for 88 h at (23 ± 2) °C and (50 ± 5)% relative humidity.

The burning distance is marked on the test specimen and it is secured vertically in a holder. This holder is located in a transparent, heat-resistant glass tube with a mixture of oxygen and nitrogen flowing up through it (see Figure 1). After adjusting the initial oxygen concentration and the flow rate in the glass tube, a flame is directed at the upper end of the specimen for up to 30 s in an attempt to ignite it. The pilot flame can be moved away for up to 5 s to check whether the test specimen has ignited.

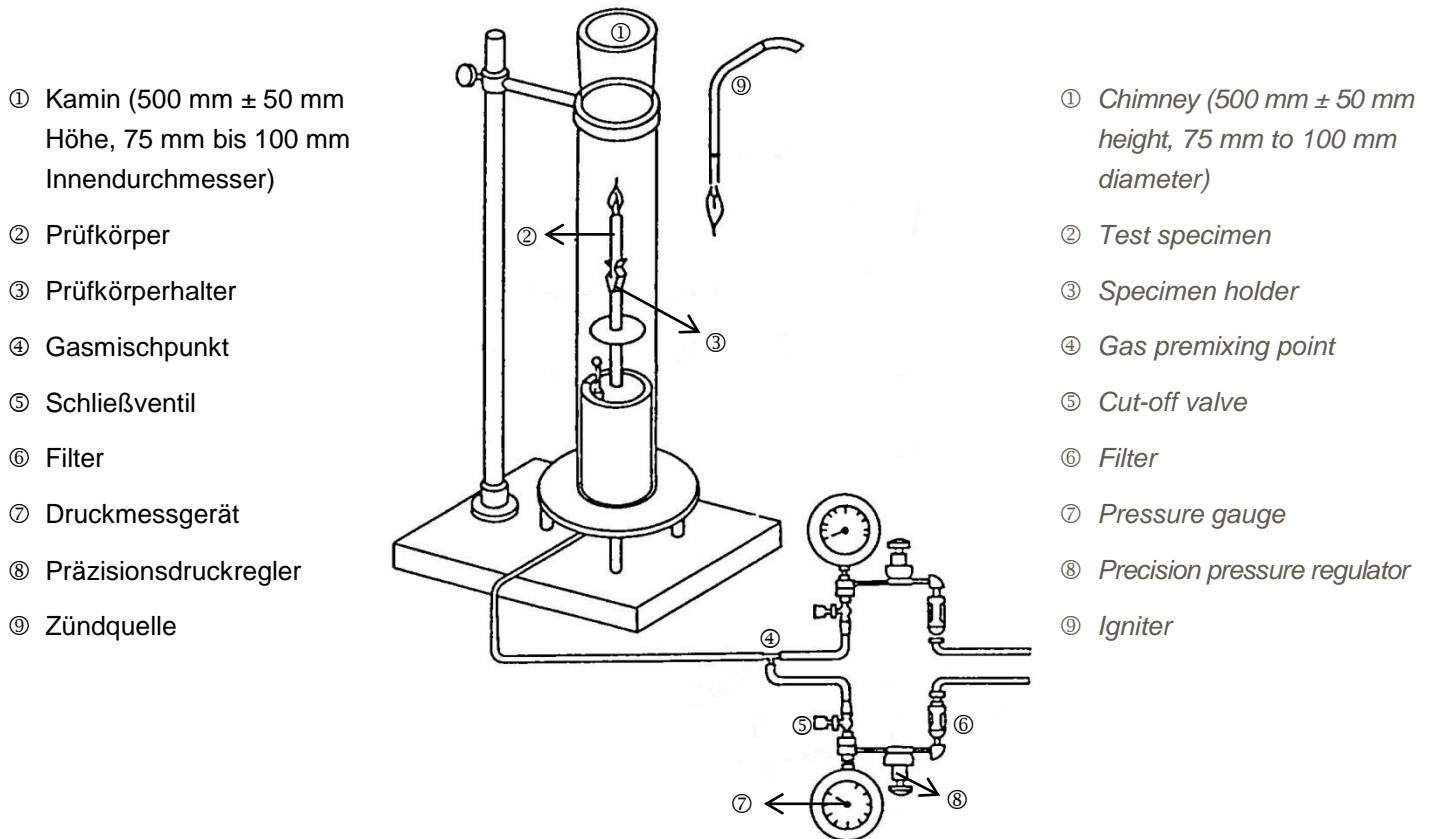


Abbildung 1: Prinzipdarstellung
Figure 1: Operating principle

Anzahl und Abmessungen der Prüfkörper

Number and Dimensions of Test Specimens

Es werden mindestens 20 Prüfkörper benötigt. Die benötigten Prüfkörperabmessungen können Tabelle 1 entnommen werden:

At least 20 test specimens are needed. Table 1 shows the required dimensions of these specimens.

Prüfkörper-Form ¹⁾ <i>Specimen form ¹⁾</i>	Maße in mm <i>Dimensions in mm</i>			Typische Anwendung <i>Typical use</i>
	Länge <i>Length</i>	Breite <i>Width</i>	Dicke <i>Thickness</i>	
I	80 - 150	10 ± 0,5	4 ± 0,25	Formstoffe <i>Moulding materials</i>
II	80 - 150	10 ± 0,5	10 ± 0,5	Schaumstoffe <i>Cellular materials</i>
III ²⁾	80 - 150	10 ± 0,5	≤ 10,5	Plattenwerkstoffe im Lieferzustand <i>Sheet materials as received</i>
IV	70 - 150	6,5 ± 0,5	3 ± 0,25	Alternative Größe für selbsttragende Form- oder Plattenwerkstoffe, für Elektrotechnik <i>Alternative size for self-supporting moulding or sheet materials, for electrical purposes</i>
V ²⁾	140 ^{0,5}	52 ± 0,5	≤ 10,5	Biegsame Folien oder Platten <i>Flexible film or sheet</i>
VI ³⁾	140 - 200	20	0,02 - 0,1 ⁴⁾	Dünne Folien im Lieferzustand; nur Folien, die mit dem festgelegten Stab ⁴⁾ gewickelt werden können <i>Thin film as received, limited to the film that can be rolled by the specific rod ⁴⁾</i>

- 1) Prüfkörper der Form I, II, III und IV eignen sich für Werkstoffe, die mit diesen Maßen selbst tragend sind. Prüfkörper der Form V eignen sich bei Werkstoffen, die bei der Prüfung gelagert werden müssen.
Test specimens of forms I, II, III and IV are suitable for materials that are self-supporting at these dimensions. Test specimens of form V are suitable for materials that require support during testing.
- 2) Prüfergebnisse, die mit Prüfkörper der Form III oder V erhalten wurden, sind nur für Prüfkörper vergleichbar, die gleiche Form oder Dicke haben. Es wird vorausgesetzt, dass die Größe der Dickenabweichung bei derartigen Werkstoffen durch andere Normen geregelt ist.
Results obtained using from III or form V test specimens may only be comparable for specimens of the same form and thickness. It is assumed that the amount of variation in thickness for such materials will be controlled by other standards
- 3) Prüfkörper der Form VI sind für dünne Folien geeignet, die im aufgewickelten Zustand selbst tragend sind. In der Tabelle sind die Maße der ursprünglichen Folien angegeben, aus der der Prüfkörper gewickelt wird.
The test specimen of form VI is suitable for a thin film that is self-supporting when it is rolled. Dimensions in the table are of an original film from which the rolled form is made.
- 4) Die Folie ist auf Dicken beschränkt, die mit Hilfe des festgelegten Stabes aufgewickelt werden können. Wenn die Folie sehr dünn ist, kann es erforderlich sein, dass bei der Herstellung des gewickelten Prüfkörpers zwei oder mehrere Folien zusammen aufzuwickeln sind, damit Ergebnisse erhalten werden, die denen ähnlich sind, die mit der Prüfkörper-Form VI erhalten werden.
The film is limited to thickness that can be rolled by the specified rod. If the film is very thin, it may be necessary to combine two or more films together in the preparation of the rolled film so as to obtain results similar to those normally obtained with specimen form VI.

Tabelle 1: Probenkörpermaße
 Table 1: Test specimen dimensions

Auswertung und Beurteilung

Das Brennverhalten des Prüfkörpers wird beobachtet und die Nachbrenndauer sowie die Länge der Beschädigung bestimmt. Durch Versuche mit unterschiedlichen Sauerstoffkonzentrationen wird die minimale Sauerstoffkonzentration in einem, bei einer Temperatur von (23 ± 2) °C, eingeleiteten Gemisch aus Sauerstoff und Stickstoff ermittelt, mit dem die Verbrennung eines Werkstoffes unter festgelegten Bedingungen noch unterstützt wird.

Ergebnisse des Sauerstoff-Indexes, können eine empfindliche Kennzahl für das Brandverhalten von Werkstoffen unter bestimmten geregelten Laboratoriumsbedingungen liefern und somit nützlich bei der Qualitätskontrolle sein. Die erhaltenen Ergebnisse sind abhängig von Form und Ausrichtung der Prüfkörper sowie von den Zündbedingungen. Resultate, die von Prüfkörpern verschiedener Dicken oder durch Anwendung unterschiedlicher Entzündungsverfahren erhalten wurden, können nicht vergleichbar sein und es kann auf keine Korrelation mit der Entflammbarkeit unter anderen Brandbedingungen geschlossen werden.

Die erhaltenen Ergebnisse dürfen nicht verwendet werden, um die Brandgefahr eines bestimmten Werkstoffes oder einer bestimmten Form bei tatsächlichen Brandbedingungen zu beschreiben oder zu beurteilen, es sei denn, sie werden als ein Element der Beurteilung eines Brandrisikos verwendet, bei der sämtliche Faktoren berücksichtigt werden, die bei der Beurteilung einer bestimmten Anwendung für diesen Werkstoff sachdienlich sind.

Analysis and Evaluation

The test specimen's burning behavior is observed and the afterflame time and length of damage are determined. Tests with different oxygen concentrations are used to ascertain the minimum oxygen concentration in a mixture of oxygen and nitrogen introduced at a temperature of (23 ± 2) °C that still supports the burning of a material under defined conditions.

The oxygen index results can provide a sensitive KPI for the fire behavior of materials under specific, controlled laboratory conditions and can thus be useful for quality control purposes. The results obtained depend on the specimens' form and orientation and on the ignition conditions. Results obtained from specimens of different thicknesses or using different ignition methods cannot be comparable and there is no correlation with the flammability under different fire conditions.

The results obtained may not be used to describe or evaluate the fire hazard of a specific material or a specific form under actual fire conditions unless they simply constitute one element of the evaluation of a fire risk for which all relevant factors are taken into account when considering a specific application for this material.

Tabelle 2: Anforderungen und Prüfverfahren
 Table 2: Requirements and test methods

Anforderungssatz Requirement set	Bezug auf Prüfverfahren Test method reference	Parameter und Einheit Parameter and Dimension	Maximum oder Minimum Maximum or Minimum	Gefährdungsstufe Hazard level		
				HL1	HL2	HL3
				R22	T01 EN ISO 4589-2,	Sauerstoffgehalt (OI) Oxygen Index (OI) %
	T10.03 EN ISO 5659-2, 25 kWm ⁻²	D _s max. dimensionslos dimensionless	Maximum	600	300	150
	T12 NF X 70-100-1, 600 °C, NF X 70-100-2, 600 °C	CIT _{NLP} dimensionslos dimensionless	Maximum	1,2	0,9	0,75
R23	T01 EN ISO 4589-2	Sauerstoffgehalt (OI) Oxygen Index (OI) %	Minimum	28	28	32
	T10.03 EN ISO 5659-2, 25 kWm ⁻²	D _s max. dimensionslos dimensionless	Maximum	—	600	300
	T12 NF X 70-100-1, 600 °C, NF X 70-100-2, 600 °C	CIT _{NLP} dimensionslos dimensionless	Maximum	—	1,8	1,5
R24	T01 EN ISO 4589-2	Sauerstoffgehalt (OI) Oxygen Index (OI) %	Minimum	28	28	32

Die CURRENTA Brandtechnologie ist ein durch die Deutsche Akkreditierungsstelle GmbH (DAkKS) nach DIN EN ISO/IEC 17025 akkreditiertes Prüflaboratorium. Die akkreditierten Prüfverfahren sind in der Anlage der Urkunde aufgeführt und umfassen nationale, europäische und internationale Brandprüfmethoden für den Verkehrssektor (Schiene, Straße, Luft, See) sowie den Bau-, Elektro- und Konsumgüterbereich.

CURRENTA's Fire Technology Department is a testing laboratory accredited to DIN EN ISO/IEC 17025 by the Deutsche Akkreditierungsstelle GmbH (DAkKS). The accredited test procedures are specified in the annex to the certificate and cover national, European and international fire test methods for the transportation sector (rail, road, air, sea) and for the construction, electrical and consumer goods industries.



Deutsche
Akkreditierungsstelle
D-PL-14097-01-02

Für diese Prüfverfahren ist die CURRENTA Brandtechnologie berechtigt, das kombinierte MRA-Zeichen der DAkKS und der International Laboratory Accreditation Cooperation (ILAC) zu nutzen. Das multilaterale Abkommen „ILAC Mutual Recognition Arrangement (MRA)“ regelt die gegenseitige Anerkennung der Prüfleistungen akkreditierter Laboratorien in den ILAC-Mitgliedsstaaten (u. a. Deutschland, Frankreich, Großbritannien, Italien, Kanada, Schweiz, USA). Damit wird national und international anerkannt, dass die CURRENTA Brandtechnologie die in der Akkreditierungsurkunde aufgeführten Prüfleistungen kompetent durchführen kann.

For these test procedures, CURRENTA's Fire Technology Department is entitled to use the combined MRA mark of the DAkKS and the International Laboratory Accreditation Cooperation (ILAC). The ILAC Mutual Recognition Arrangement (MRA) regulates the mutual recognition of the testing services of accredited laboratories in the ILAC member states (e.g. Canada, France, Germany, Italy, Switzerland, United Kingdom, United States). The competence of CURRENTA's Fire Technology Department to perform the test procedures listed in the accreditation certificate is thus recognized nationally and internationally.

Durch die regelmäßige Teilnahme an Rundversuchen, organisiert z. B. von CERTIFER oder ISO, stellt die CURRENTA Brandtechnologie eine gleichbleibend hohe Qualität der Prüfergebnisse sicher.

CURRENTA's Fire Technology Department regularly participates in round robins, organized by CERTIFER or ISO, to ensure the constant high quality of the test results.

CURRENTA GmbH & Co. OHG
ANT – MA – Brandtechnologie
CHEMPARK, Gebäude B411
D-51368 Leverkusen

CURRENTA GmbH & Co. OHG
ANT – MA – Fire Technology
CHEMPARK, Building B411
D-51368 Leverkusen

E-Mail: brandtechnologie@currenta.de
Internet: www.brandversuche.de

E-mail: brandtechnologie@currenta.de
Internet: www.fire-testing.eu



Die Inhalte dieses Informationsblattes wurden mit größter Sorgfalt erstellt. Für die Richtigkeit, Vollständigkeit und Aktualität der Inhalte können wir jedoch keine Gewähr übernehmen.

Please note that we have compiled the provided in this brochure to the best of our knowledge. However, no warranty is given for the completeness or correctness of this information.